



NF Domestic protection

DOMESTIC FUSE LINKS	72
DOMESTIC FUSE HOLDERS	73
AD FUSE LINKS	73
TECHNICAL DATA	74-75



NF Domestic protection

Domestic fuse links [french standard]



This products are specially designed for the domestic protection in French market and other countries with the same electrical distribution system.

gG DOMESTIC FUSE LINKS

SIZE	I_n (A)	U (V)	BREAKING CAPACITY (kA)	PACKING
6x23	2	230	6	10/100
	4	230	6	10/100
	6	230	6	10/100
	10*	230	6	10/100
8x23	2	230	6	10/100
	4	230	6	10/100
	6	230	6	10/100
	10	230	6	10/100
	16*	230	6	10/100
10x25	6	230	6	10/100
	10	230	6	10/100
	16	230	6	10/100
8x31	0,5	400	20	10/100
	1	400	20	10/100
	2	400	20	10/100
	4	400	20	10/100
	6	400	20	10/100
	8	400	20	10/100
	10	400	20	10/100
	12	400	20	10/100
	16	400	20	10/100
	20	400	20	10/100
	25*	400	20	10/100
	10x31	16	400	20
20		400	20	10/100
25		400	20	10/100
10x38	25	400	20	10/100
	32	400	20	10/100
8x36	2	400	20	10/100
	4	400	20	10/100
	6	400	20	10/100
	10	400	20	10/100
	16	400	20	10/100
	20	400	20	10/100
	25	400	20	10/100
	32	400	20	10/100

(*) Overrating fuses



8x31



10x25



10x38



ASSORTMENT BOX (110 standard fuses)

REFERENCE	CONTENT	PACKING
490008	30 uni.(10A)/30 uni.(16A)/30uni.(20A)/5uni.(25A)/15 uni.(32A)	1/10
490010	30 uni.(10A)/30 uni.(16A)/30uni.(20A)/5uni.(25A)/15 uni.(32A)	1/10

STANDARDS IEC 60269-1 · IEC 60269-3 · IEC 60269-3-1 · EN 60269-1 · EN 60269-3

Dimensions pag. 74
t-I Characteristics and power dissipations pag. 75



DOMESTIC SINGLE-PHASE FUSE HOLDERS

SIZE	I_n (A)	U (V)	PACKING
8x23	10	230	12
10x25	16	230	12
8x31	20	400	12
10x31	25	400	12
10x38	32	400	12
N	32	690	12



DOMESTIC SINGLE-PHASE + NEUTRAL FUSE HOLDERS

SIZE	I_n (A)	U (V)	PACKING
8x23	10	230	12
10x25	16	230	12
8x31	20	400	12
10x31	25	400	12
10x38	32	400	12



AD FUSES

SIZE	I_n (A)	U (V)	BREAKING CAPACITY (kA)	PACKING
10x38	15	20	440	10/100
14x51	15	32	440	10/50
	30	32	440	10/50
22x58	15	32	440	10/50
	30	32	440	10/50
	45	32	440	10/50
	60	32	440	10/50
NH 00	30	32	440	3
	45	32	440	3
	60	32	440	3
	90	32	440	3



22x58



NH 00

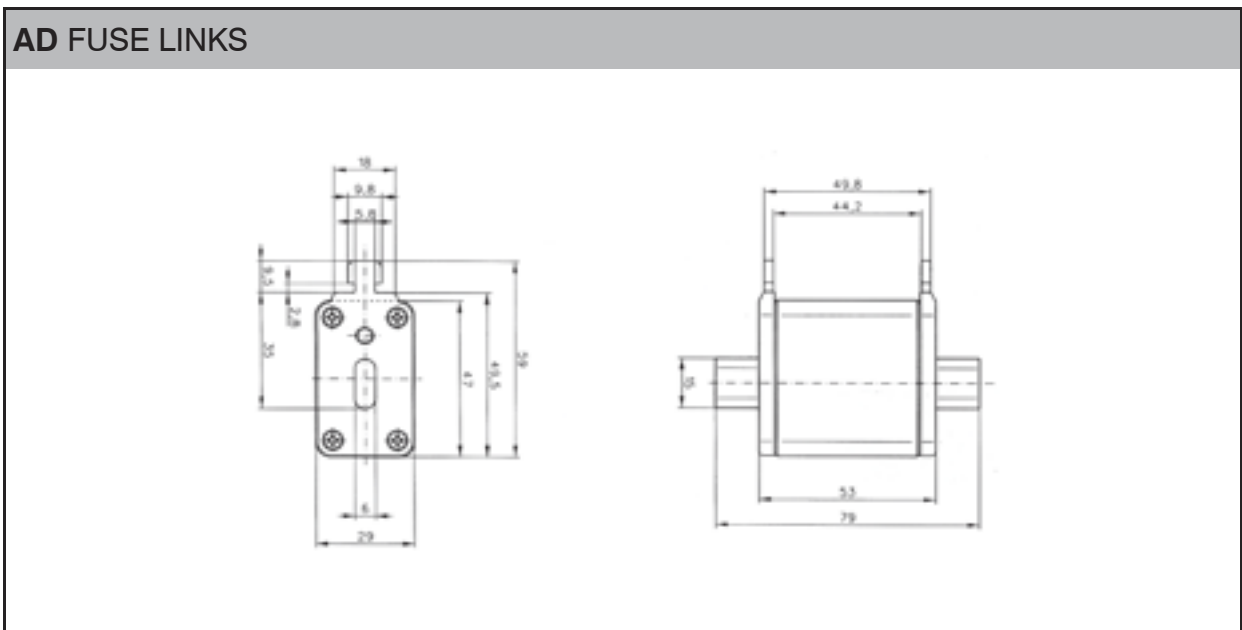


NF Domestic protection

Domestic fuse links [TECHNICAL DATA]

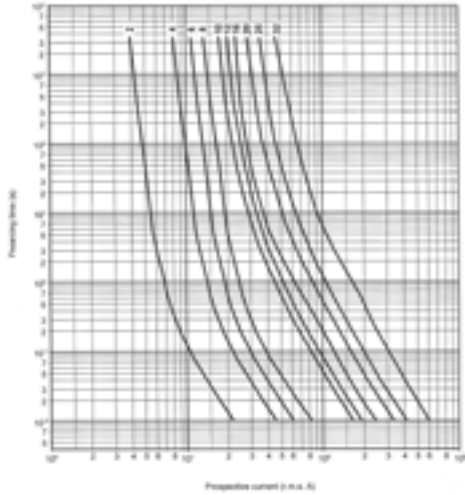
gG DOMESTIC FUSE LINKS				
	SIZE	A	B	C
	6x23	6,3	23	5
	8,5x23	8,5	23	5
	8,5x31,5	8,5	31,5	6,3
	8,5x36	8,5	36	6,3
	10,3x25,8	10,3	25,8	6,3
	10,3x31,5	10,3	31,5	6,3
	10,3x38	10,3	38	10

AD FUSE LINKS				
	SIZE	A	B	C
	10,3x38	10,3	38	10
	14,3x51	14,3	51	13
	22,2x58	22,2	58	16

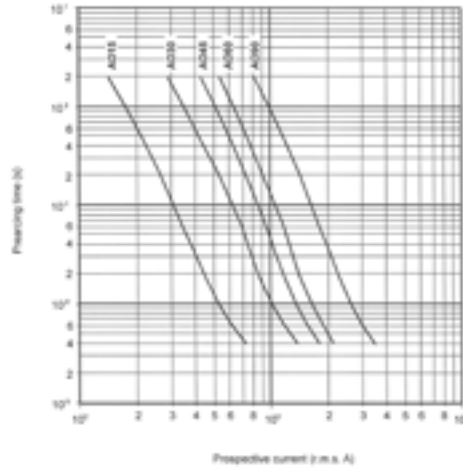


STANDARDS IEC 60269-1 · IEC 60269-2 · IEC 60269-2-1 · EN 60269-1 · EN 60269-2

t-I CHARACTERISTICS



gG



AD

gG DOMESTIC FUSE LINKS POWER DISSIPATIONS (W)

In (A)	SIZE						
	6,3x23 (W)	8,5x23 (W)	10,3x25,8 (W)	8,5x31,5 (W)	10,3x31,5 (W)	10,3x38 (W)	8,5x36 (W)
0,5	-	-	-	1,2	-	-	-
1	-	-	-	2,0	-	-	-
2	0,4	0,4	-	0,5	-	-	0,64
4	0,6	0,6	-	0,8	-	-	0,92
6	0,9	0,9	1,00	1,1	-	-	1,4
8	-	-	-	1,3	-	-	-
10	1,3	0,7	0,9	1,0	-	-	1,0
12	-	-	-	1,2	-	-	-
16	-	1,2	1,3	1,5	1,5	-	1,6
20	-	-	-	2,0	2,0	-	2,3
25	-	-	-	2,6	2,6	2,4	2,1
32	-	-	-	-	-	2,9	2,7

AD FUSE LINKS POWER DISSIPATIONS (W)

In (A)	SIZE			
	10x38 (W)	14x51 (W)	22x58 (W)	NH00 (W)
15	0,6	-	0,8	-
30	-	1,6	1,7	1,3
45	-	-	2,8	1,9
60	-	-	4,4	3,1
90	-	-	-	4,6